

Selecline

NOTICE D'UTILISATION ET D'INSTALLATION

CUISINIÈRE MIXTE

CM60/2

Cher client,

Notre but est de vous offrir des produits de qualité qui répondent à vos attentes, fabriqués dans des usines modernes et dont la qualité a soigneusement été testée.

Cette notice d'utilisation a été conçue pour vous aider dans l'utilisation de votre cuisinière, qui a été fabriquée avec les toutes dernières technologies, avec fiabilité et efficacité. Avant de commencer à utiliser votre cuisinière, nous vous suggérons de lire attentivement cette notice, qui contient tous les renseignements de base pour une installation correcte et fiable, et pour un entretien et une utilisation corrects.

SOMMAIRE:

1.Partie : PRÉSENTATION DU PRODUIT

2.Partie : AVERTISSEMENTS

3.Partie : INSTALLATION

- 3.1 Consignes sur la ventilation
- 3.2 Positionnement de la cuisinière
- 3.3 Réglage des pieds
- 3.4 Installation du tuyau de gaz et contrôle de l'étanchéité
- 3.5 Branchement électrique et sécurité
- 3.6 Avertissements et précautions
- 3.7 Changement du gaz

4.Partie : UTILISATION DE LA CUISINIÈRE

- 4.0 Panneau de commande
- 4.1 Utilisation des brûleurs dessus gaz
- 4.2 Utilisation de la plaque électrique
- 4.3 Caractéristique du four
- 4.4 Utilisation du four
- 4.5 Utilisation de la minuterie mécanique
- 4.6 Utilisation du programmateur électronique
- 4.7 Accessoires du four
- 4.8 Fonctions Tourne broche

5.Partie : NETTOYAGE ET ENTRETIEN

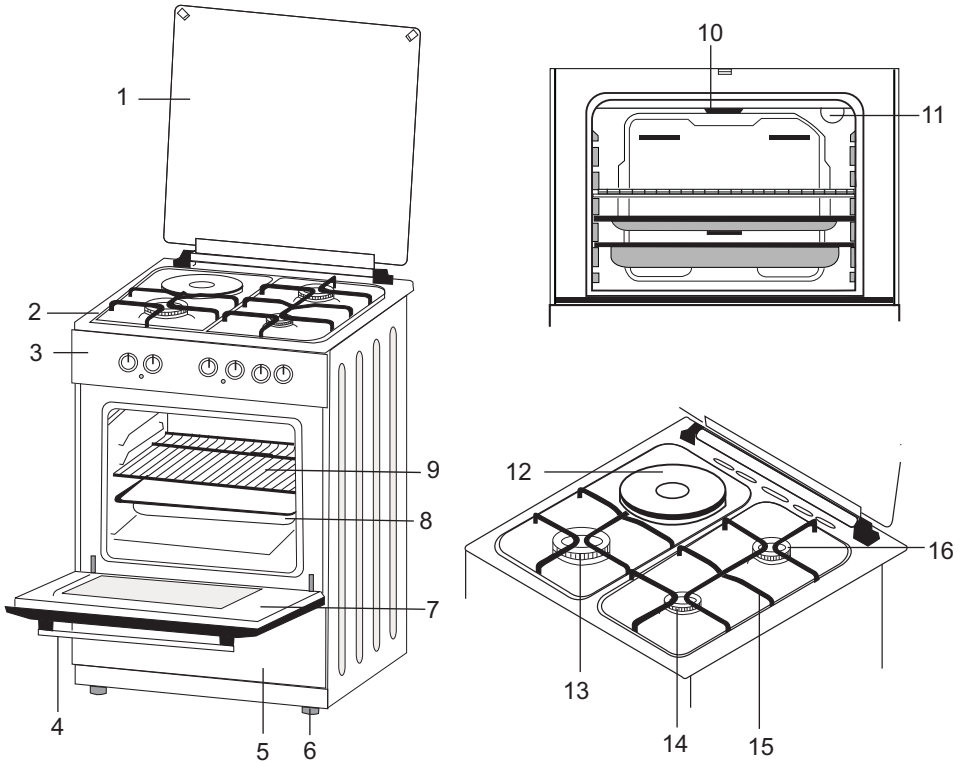
- 5.1 Nettoyage
- 5.2 Entretien

6.Partie : SERVICE APRES VENTE ET TRANSPORT

- 6.1 Avant de contacter le service après vente
- 6.2 Information relative au transport

Partie 1 : PRÉSENTATION DU PRODUIT

PRESENTATION:



Liste des différentes parties de la cuisinière :

- | | |
|--------------------------------|-------------------------|
| 1- Couverture | 30- Résistance grill |
| 2- Table de cuisson | 31- Lampe four |
| 3- Panneau de commande | 32- Plaque électrique |
| 4- Poignée de la porte du four | 33- Brûleur rapide |
| 5- Façade de tiroir | 34- Brûleur auxiliaire |
| 6- Pieds | 35- Grille émaillée |
| 7- Porte du four | 36- Brûleur semi-rapide |
| 8- Lèche frite | |
| 9- Grille | |

MODÈLE	TAILLE(cm)
CM60/2	60*60*85

Partie 2 : AVERTISSEMENTS

RESPECTEZ TOUTES LES MESURES DE SÉCURITÉ CI-DESSOUS ET LISEZ ENTièrement CETTE NOTICE AVANT DE COMMENCER A UTILISER LA CUISINIÈRE.

- Cette cuisinière a été conçue pour un usage domestique, excluant l'usage professionnel
- Veuillez contrôler soigneusement que la cuisinière ne présente aucun dommage une fois déballée. En cas de dommage, ne pas l'utiliser et contactez immédiatement votre Revendeur.
- Étant donné que les matériaux d'emballage (nylon, agrafes, polystyrène, etc.) peuvent être dangereux pour les enfants, veuillez les assembler et les retirer immédiatement.
- La cuisinière doit être installée et mise en marche par un technicien agréé. Le fabricant n'est pas tenu pour responsable des dommages causés par un mauvais emplacement ou une mauvaise installation réalisée par un personnel non-agréé.
- Avant de brancher votre cuisinière au réseau gaz et électrique, veuillez contrôler s'il est adapté aux indications précisées sur l'emballage ou sur la plaque signalétique située sur la cuisinière.
- Si vous n'avez pas l'intention d'utiliser la cuisinière pendant une longue période, débranchez la prise électrique. Veuillez aussi à fermer le robinet de gaz lorsque vous n'utilisez pas l'appareil.
- Le câble d'alimentation électrique ne doit pas être changé par le client. Lorsqu'il est endommagé pour une raison quelconque, veuillez contacter votre service après vente.
- Débranchez toujours la cuisinière avant le nettoyage ou l'entretien. Pour cela, débranchez la prise ou placez l'interrupteur général en position « arrêt ». N'utilisez jamais de nettoyeur à vapeur pour nettoyer les plaques chauffantes ou le four.
- Certaines parties de la cuisinière peuvent être chaudes pendant une longue période pendant et après l'utilisation. C'est pourquoi il est recommandé de laisser refroidir avant de toucher les parties directement exposées à la chaleur. Tenir les petits enfants hors de portée de la cuisinière pendant son fonctionnement. Veuillez à ne surtout pas toucher les éléments chauffants présents dans le four ainsi que la plaque électrique pendant le fonctionnement.
- Ne laissez pas de matières inflammables près de la cuisinière lorsqu'elle est en fonctionnement.
- Faites attention aux câbles d'alimentation des autres appareils électriques qui se trouvent près de l'appareil, afin qu'ils ne soient pas en contact avec les zones chaudes.
- En position grill, la porte du four doit rester fermée.
- Veuillez à ce que les manettes de la cuisinière soient bien sur «0» lorsque l'appareil n'est pas en marche.
- L'utilisation d'une cuisinière à gaz provoque toujours de la chaleur et de l'humidité dans la pièce où elle est installée. Assurez-vous que la cuisine est correctement ventilée suivant les normes en vigueur. Gardez les ouvertures de ventilation naturelle ouvertes ou installez un appareil de ventilation mécanique (genre hotte aspirante avec évacuation vers l'extérieur)
- Le couvercle en verre qui équipe certains modèles peut se fissurer s'il est exposé à de très hautes températures. Ne rabattez pas le couvercle en verre avant de vous être assuré que les foyers de cuisson sont éteints et complètement refroidis. Avant de soulever le couvercle, assurez-vous qu'il n'y a aucun liquide sur ce couvercle. Assurez-vous aussi que le couvercle est à la bonne position quand la cuisinière fonctionne.
- Une utilisation intensive prolongée de la cuisinière peut nécessiter une ventilation supplémentaire, par exemple en ouvrant une fenêtre ou en utilisant une ventilation plus efficace: vous pouvez par exemple augmenter le niveau de la ventilation mécanique si vous en avez une.

- Fermez tous les brûleurs avant de refermer le couvercle.
- Si la cuisinière est surélevée, il est nécessaire de prendre des mesures pour empêcher qu'elle ne tombe de son socle
- Cette notice a été conçue pour plusieurs modèles. Votre cuisinière ne comprend peut être pas toutes les caractéristiques décrites dans cette notice. Veuillez donc bien faire attention aux indications.
- Type de gaz/pression utilisée: NG G20-20mbar/G25-25mbar
- Avant de procéder à l'installation, vérifiez si les conditions de distribution locales (nature et pression du gaz) et les réglages de l'appareil sont compatibles.
- Les conditions d'ajustement de cet appareil figurent sur la plaque signalétique.
- Le présent appareil n'est pas relié à un dispositif d'évacuation des produits combustibles. Il sera installé et raccordé conformément aux règlements d'installation en vigueur. Une attention particulière doit être accordée aux exigences requises en matière de ventilation.
- Pour les brûleurs de la table de cuisson : En allumant l'un des brûleurs de la table de cuisson, si vous ne voyez pas de flamme stable au bout de 10 secondes, fermez le brûleur que vous essayiez d'allumer et ne recommencez pas avant au moins 60 secondes. Après un allumage réussi, vérifiez les flammes pour vous assurer que leur longueur ne pose pas de problème et que la couleur de la flamme est bleue.
- Pour les produits gaziers complets uniquement : Pour les brûleurs du four/gril : En allumant l'un des brûleurs du four ou du gril, si vous ne voyez pas de flamme stable au bout de 10 secondes, fermez le brûleur que vous essayiez d'allumer, ouvrez totalement la porte du compartiment du four et ne recommencez pas avant au moins 60 secondes. Après un allumage réussi, vérifiez les flammes pour vous assurer que leur longueur ne pose pas de problème et que la couleur de la flamme est bleue.
- L'utilisation de cette cuisinière à gaz provoque l'apparition de chaleur et d'humidité dans la pièce où l'appareil est installé. Assurez-vous que la cuisine est correctement ventilée : Gardez les ouvertures de ventilation naturelle ouvertes ou installez un appareil de ventilation mécanique (hotte mécanique).
- Le présent appareil n'a pas été fabriqué pour être utilisé par des personnes (les enfants inclus) aux capacités physiques, sensorielles ou intellectuelles réduites ou manquant d'expérience et de connaissances à moins d'avoir été encadrées ou formées au niveau de l'utilisation de l'appareil par une personne responsable de leur sécurité.
- Surveillez les enfants afin de vous assurer qu'ils ne jouent pas avec l'appareil.
- En cas de dommage du câble d'alimentation, faites-le remplacer par le fabricant, son agent de service ou tout autre technicien qualifié afin d'écarter tout danger.
- L'appareil chauffe lorsqu'il est en marche. Il est conseillé de faire attention pour ne pas toucher aux éléments chauffants qui se trouvent dans le four.
- **AVERTISSEMENT:** Les parties accessibles peuvent devenir chaudes pendant l'utilisation. Tenir les petits enfants hors de portée.
- Évitez d'utiliser des nettoyeurs fortement corrosifs ou des grattoirs comportant des objets métalliques pointus pour nettoyer la vitre de la porte du four car ils peuvent rayer la surface et briser la vitre.
- Évitez d'utiliser les nettoyeurs à vapeur pour laver le four.

POUR L'EFFICACITE ET LA SECURITE DE LA CUISINIERE, NOUS VOUS RECOMMANDONS D'UTILISER UNIQUEMENT LES PIECES DETACHEES D'ORIGINE ET DE NE FAIRE APPEL QU'AU SERVICE APRES VENTE AGREE DU REVENDEUR EN CAS DE BESOIN

Partie 3 : INSTALLATION

Cette cuisinière moderne, fonctionnelle et pratique, fabriquée avec les meilleures pièces et matériaux, saura répondre à vos besoins. Vous devez lire cette notice d'utilisation afin d'éviter des problèmes dans le futur, et afin de pouvoir obtenir des résultats satisfaisants. Les instructions suivantes sont très importantes pour une installation et utilisation correctes. Elles doivent être particulièrement lues par le technicien qui doit installer la cuisinière

3.1 Consignes sur la ventilation

Votre cuisinière doit être installée et utilisée dans un endroit où il y aura toujours une ventilation efficace. La combustion du gaz est possible grâce à l'oxygène de l'air. Il est donc nécessaire que cet air soit renouvelé et les produits de combustion soient évacués conformément à la réglementation en vigueur.

L'installation de cette cuisinière doit être conforme aux règlements en vigueur (arrêtés du 22-10-1969, du 02-08-1977 et du 24-03-1982) et aux règles de l'art (D.T.U 61-1- installation de gaz – édité par le CSTB).

Le D.T.U 61-1 fixe la valeur minimale de la section libre totale des ouvertures permanentes (fentes, perforations, grilles, gaines, etc...) destinée à l'évacuation de l'air des cuisines à au moins 100 cm². Le D.T.U 61-1 spécifie que la partie supérieure de l'ouverture permanente pour l'évacuation de l'air vicié par les produits de combustion doit être au moins située à 1,80m au dessus du sol de la cuisine.

Pendant son fonctionnement, cette cuisinière consomme 2m³/h d'air par **kw**. Il doit y avoir une ventilation naturelle suffisante pour que le gaz puisse être utilisé dans cet environnement. Le flux d'air doit entrer par le bas (mini 100cm²) et sortir par le haut (mini 100cm²), au moyen d'ouvertures prévues à cet effet dans les murs de la pièce qui doivent être en direct avec l'extérieur de la maison.

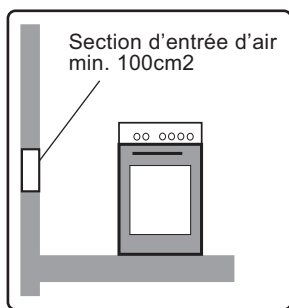


Figure 1

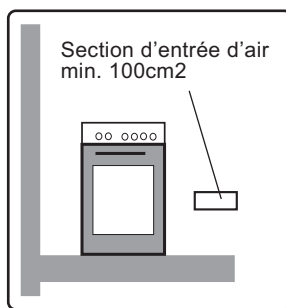


Figure 2

Les ouvertures d'arrivée d'air ne doivent jamais être bouchées et de préférence placées à proximité du fond (fig.2) ou du côté opposé aux fumées de gaz brûlés (fig.1). S'il est impossible d'ouvrir ces ventilations vers l'extérieur à l'endroit d'installation de la cuisinière, l'air d'arrivée nécessaire peut aussi provenir d'un autre endroit ventilé correctement situé à proximité à condition que cet endroit ne soit pas une chambre ou qu'il ne s'agisse pas d'un endroit dangereux.

Evacuation des gaz brûlés

Il est conseillé d'installer, soit une hotte d'évacuation directement reliée à l'extérieur (fig.3), soit un ventilateur électrique installé sur la fenêtre ou le mur extérieur (fig.4). Les évacuations d'air vicié ne doivent jamais être bouchées. La puissance de cette ventilation doit correspondre au volume de la cuisine multiplié par 3 au minimum, mais il est conseillé de le multiplier par 5 (exemple, pour une cuisine de $3 \times 4 \times 2.5 =$ une puissance minimum de 90 m^3 sera correcte, mais 150 m^3 sera préférable).

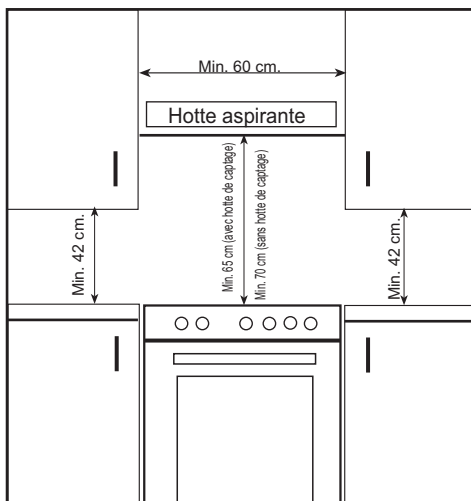
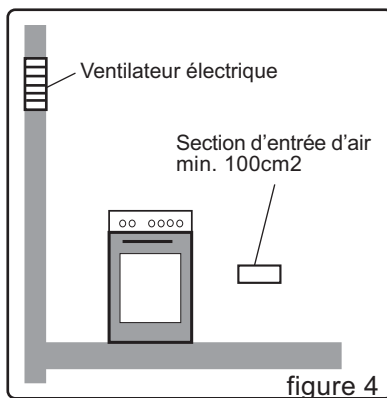
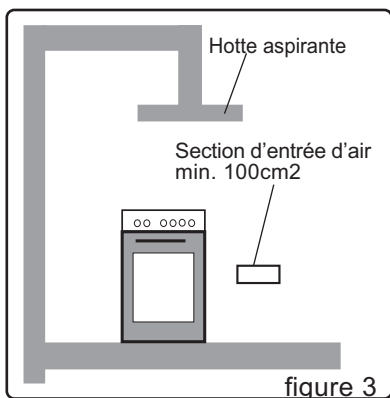


figure 5

3.2 Positionnement de la cuisinière

Pour une bonne installation de votre cuisinière, certains points doivent être respectés. Tenez compte des recommandations suivantes pour éviter tout problème ou toute situation dangereuse susceptible de se présenter ultérieurement.

- La cuisinière peut être placée près d'un autre meuble, mais veillez à ce que la hauteur des meubles environnants ne dépasse pas la hauteur de la cuisinière (fig.5).
- Veillez à ne pas placer la cuisinière près d'un réfrigérateur, ni près de matières inflammables comme les rideaux, les tissus imperméables ... etc. qui pourraient prendre feu rapidement.
- Laissez un espace libre de 2 cm entre l'arrière de la cuisinière et le mur pour la circulation de l'air.
- Le meuble situé à côté de la cuisinière doit être résistant à une température supérieure de plus de 50°C à la température ambiante.
- Si les meubles de cuisine sont plus hauts que la table de cuisson, ils doivent être placés à au moins 11 cm du bord de la cuisinière (laissez un espace de 11cm entre les cotés de la cuisinière et les meubles).
- La hauteur minimum entre la table de cuisson et la hotte ou les éléments muraux est indiquée sur la figure 5 ci-dessus. La hotte d'évacuation doit être au moins à 65cm de hauteur par rapport à la table de cuisson. S'il n'y a pas de hotte, la hauteur du meuble situé au-dessus ne doit pas être inférieure à 70cm.

3.3 Réglage des pieds

Votre cuisinière possède 4 pieds réglables. Il est nécessaire de vérifier la mise à niveau et la stabilité avant la mise en service. Vous pouvez effectuer ce réglage en vissant ou en dévissant les pieds. Le réglage des pieds peut surélever la cuisinière d'au maximum 15 mm. Une fois que les pieds sont correctement réglés, vous ne devez pas déplacer la cuisinière en la tirant, mais uniquement en la soulevant de préférence (attention de ne pas la soulever par la poignée de la porte du four). Pour régler La hauteur des pieds arrières, en cas de non accessibilité par les cotés, il sera nécessaire de retirer le tiroir du four pour y accéder.

3.4 Installation du tuyau de gaz et contrôle de l'étanchéité

Le branchement gaz de la cuisinière doit également être fait selon les normes en vigueur par un technicien qualifié (article 10 de l'arrêté du 02-08-1977 et aux règles de l'art D.T.U 61-1 imposant sur l'extrémité de la canalisation la présence d'un robinet de commande pour le gaz naturel un détendeur-déclencheur conforme à la norme NF D 36-303. Ce robinet de commande permet de couper l'alimentation en gaz lorsque l'appareil n'est pas utilisé). Vérifiez tout d'abord quel est le type de gaz installé sur la cuisinière. Cette information est indiquée par une étiquette collée à l'arrière de la cuisinière. Vous trouverez les informations relatives aux types de gaz et injecteurs dans le tableau des caractéristiques techniques. Vérifiez que la pression du gaz d'entrée soit conforme aux valeurs précisées dans le tableau des caractéristiques techniques afin d'avoir la meilleure efficacité et d'assurer le minimum de consommation de gaz. Si la pression du gaz utilisé est différente de ces valeurs ou variable, vous devrez ajouter un régulateur de pression au tuyau d'entrée. Nous vous recommandons de contacter le service après vente afin d'effectuer ces mesures et réglages.

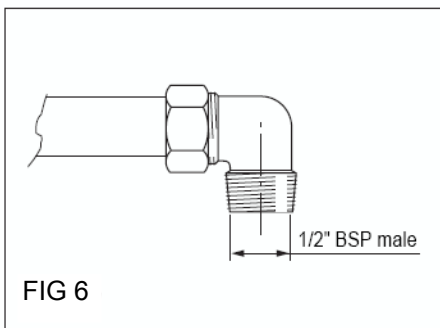
Branchement gaz butane – propane (voir aussi point 3.7 ci-dessous)

Le technicien devra tout d'abord vérifier le réglage gaz de votre cuisinière. Si elle est livrée en gaz naturel, il devra changer les injecteurs (voir ci-dessous) pour la rendre utilisable en gaz butane. L'installation doit être faite avec un tuyau gaz spécifique butane/propane vendu avec 2 colliers. L'embout gaz butane avec le joint sera installé sur la cuisinière, le tuyau sera enfoncé à fond sur cet embout et un collier sera installé en serrant correctement, mais sans couper le tuyau. Faire de même coté détendeur (voir fig. 6).

La longueur maximale autorisée est 1,5m. Il est **très important de surveiller la date limite de péremption** indiquée sur le tuyau et le changer avant cette date pour assurer la sécurité.

ATTENTION!!!

N'utilisez pas d'allumette ou un briquet pour vérifier les fuites de gaz.



Branchement gaz naturel (voir aussi point 3.7 ci-dessous)

Le technicien devra installer un tuyau à embout mécanique (TFEM) suivant la norme NF D 36107

et brancher la cuisinière selon les normes en vigueur.

Points à respecter lors de la connexion du tuyau alimentation gaz :

- Aucune partie du tuyau ne doit entrer en contact avec une surface dont la chaleur est supérieure à 50°C (la distance minimum entre le tuyau et les parties chaudes doit être de 20mm.
- La longueur du tuyau ne doit pas dépasser 1,5m.
- Le tuyau ne doit pas être coupé, serré ou plié.
- Le tuyau ne doit pas toucher de bords pointus, coupants, des objets mobiles, et ne doit pas être défectueux.
- Le tuyau doit être contrôlé intégralement avant installation, afin de vérifier qu'il n'y ait pas de défaut de fabrication.
- Lorsque le gaz est branché, l'étanchéité du tuyau doit être contrôlée avec un produit spécifique à bulles par un technicien qualifié. Aucune bulle ne doit apparaître. Si des bulles apparaissent, vérifier le joint de connexion et refaire le test. Ne jamais utiliser de briquet, d'allumette, etc. lors de ce contrôle.
- Les colliers de serrage du tuyau gaz butane ne doivent pas être rouillés.
- La date de validité du tuyau doit être contrôlée régulièrement.

ATTENTION!!! Ne pas utiliser de briquet ou d'allumette pour contrôler les fuites de gaz.

3.5 Branchement électrique et sécurité

Il est impératif de respecter les instructions ci-dessous pour le branchement électrique de la cuisinière

Le branchement électrique doit être fait par une personne qualifiée selon les normes en vigueur

Instructions de branchement:

- La cuisinière est conçue pour être raccordée par un branchement permanent au réseau électrique.
 - Le branchement doit être fait sur une prise avec terre. S'il n'existe pas de prise avec terre conforme à la réglementation, contactez un installateur qualifié.
 - Le câble d'alimentation doit être correct et doit être correctement isolé durant le branchement. Si le câble est endommagé, contactez le service après vente, car il ne doit être changé que par un service agréé.
 - La prise d'alimentation doit être située à proximité de la cuisinière. Ne pas utiliser de rallonge.
 - Veillez à ce que le câble d'alimentation ne touche pas les surfaces chaudes de la cuisinière ainsi que l'arrière de la cuisinière, ce qui pourrait endommager le câble ou la cuisinière, ou entraîner un court-circuit.
 - Un mauvais branchement électrique risque d'endommager votre cuisinière. Un tel dommage n'est pas couvert par la garantie.
 - L'appareil est destiné pour un branchement électrique en 220-240 Volts et 400V 3N. Si le réseau électrique est différent de cette valeur, contactez immédiatement un installateur qualifié.
 - Prévoyez l'installation d'un disjoncteur bi-polaire ayant une distance minimum de 3mm entre les contacts, et supportant 32A, à retardement.
- Le fabricant décline toute responsabilité en cas de dommages et pertes entraînés par le non respect de ces instructions de sécurité.

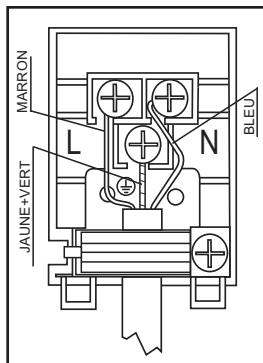


Diagramme de branchement électrique

3.6 Avertissements et précautions

Votre cuisinière a été fabriquée conformément aux instructions de sécurité relatives aux appareils électriques. Les opérations d'entretien et de réparation doivent uniquement être effectuées par un technicien du service après vente.

- Les travaux d'installation et de réparation réalisés sans suivre les instructions peuvent représenter un danger.

- Lorsque la cuisinière est utilisée, les surfaces extérieures chauffent. Les surfaces intérieures du four, les composants chauffants et la vapeur sortante sont très chauds. Même si l'appareil est éteint, ces parties gardent leur température élevée pendant un certain temps. Ne touchez pas les surfaces chaudes et empêchez les enfants d'approcher de la cuisinière.

- Ne laissez pas la cuisinière sans surveillance lorsque vous faites cuire des matières grasses liquides ou solides. Portées à très haute température, ces matières peuvent prendre feu. Ne versez jamais d'eau sur des flammes provenant d'huile, mais couvrez la casserole ou la poêle avec son couvercle afin d'étouffer la flamme, puis éteignez la cuisinière.

- Pour utiliser le four, les manettes de commande du four et de température doivent être réglées et le minuteur doit être programmé, sinon, le four ne fonctionnera pas.

- Ne jamais rien laisser posé sur la porte ou le tiroir lorsqu'ils sont ouverts. Vous risqueriez de déséquilibrer la cuisinière ou de casser certaines parties.

- Ne pas placer d'objets lourds ou inflammables, (nylon, sacs en plastique, papier, chiffon, etc.) dans le tiroir inférieur.

- Débranchez la prise électrique et fermez le robinet à gaz lorsque vous n'utilisez pas la cuisinière.

- Protégez votre appareil contre les effets atmosphériques. Ne l'exposer pas au soleil, à la pluie, à la neige, etc...

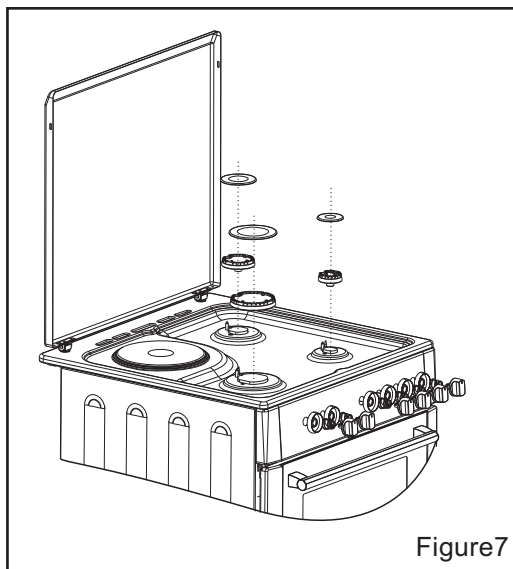


Figure7

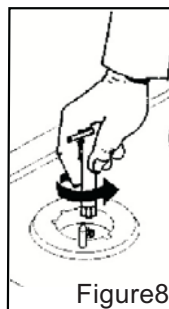
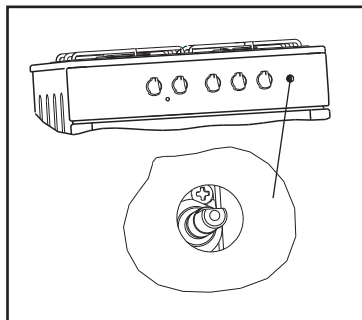


Figure8

Réglage de la position de flamme réduite(mini):

Lorsque vous transformez votre cuisinière du gaz butane au gaz naturel, il est nécessaire de dévisser (dans le sens contraire d'une aiguille d'une montre) et d'ajuster chaque vis de réglage de brûleur afin de régler le ralenti. En passant du gaz naturel au gaz butane vous devez visser à fond dans le sens des aiguilles d'une montre les vis de réglage.

Quand il y a changement de gaz (injecteurs) il faut vérifier et régler le réglage de la flamme quand on met le robinet gaz sur la position minimum.

- Assurez-vous que l'alimentation de gaz est ouverte.
- Allumez les brûleurs un par un et mettez les sur la position minimum.
- Retirez les manettes afin de pouvoir accéder aux vis de réglage
- A l'aide d'un tournevis très fin, vissez ou dévissez la vis de réglage, afin que la flamme du brûleur soit correctement au minimum (Figure 6).
- Lorsque la flamme atteint une longueur d'au moins 4 mm, le réglage gaz est correct. Pour contrôle, assurez-vous que la flamme ne s'éteint pas en passant de la position maximale à la position minimale.

Changement du tuyau alimentation gaz:

Gaz butane/propane

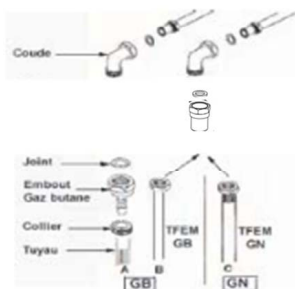
Le tuyau d'alimentation doit être conforme aux réglementations en vigueur (dessin A et B ci-dessous), et doit être visible sur toute sa longueur et placé soigneusement afin d'éviter tout contact avec les parties chauffantes.

Il est obligatoire de placer un joint entre le coude et le raccord d'alimentation de gaz. (dans le cadre d'un branchement avec l'embout gaz butane, car dans le cadre d'un TFEM, le joint est déjà placé dans le raccord)

Gaz naturel

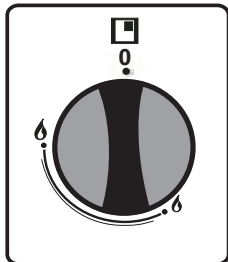
Pour la France, la connexion doit se faire au moyen et d'un tuyau flexible (TFEM) visibles sur toute sa longueur (dessin "C" ci-dessous) et place soigneusement afin d'éviter tout contact avec les parties chauffantes.

Le branchement gaz se trouve à l'arrière droit de l'appareil (appareil vu de devant) et il est prévu pour une alimentation en gaz coté droit . Si votre alimentation gaz se situe coté gauche, il est impératif de mettre un kit de série homologué qui est disponible auprès du service après-vente (voir schéma ci-dessous)



Partie 4 : UTILISATION DE LA CUISINIÈRE

4.1 Utilisation des brûleurs dessus gaz



Lisez soigneusement les instructions afin de pouvoir utiliser votre cuisinière en toute sécurité et avec la meilleure efficacité. Les symboles des manettes du bandeau indiquent la position des brûleurs allumés. Utilisez une allumette ou un allumeur piezzo pour allumer les brûleurs. Appuyez sur la manette du brûleur choisi, tournez-la au maximum dans le sens contraire des aiguilles d'une montre et approchez aussitôt la flamme pour allumer le gaz. Chaque brûleur peut fonctionner au mode maximum, minimum ou intermédiaire. Les positions maximum et minimum sont indiquées par les symboles. Pour éteindre le brûleur, tournez la manette dans le sens des aiguilles d'une montre jusqu'à la position "0".

Allumage électrique des brûleurs

Certaines cuisinières possèdent l'allumage automatique des brûleurs. Ils sont reconnaissables grâce au bouton poussoir allumage. Pour allumer le brûleur, appuyez sur le bouton allumage, et en même temps, tournez la manette du brûleur souhaité dans le sens contraire des aiguilles d'une montre. Si l'allumage ne se fait pas aussitôt, fermez la manette et attendez un peu. Puis recommencez l'opération. Si l'allumage ne se fait toujours pas (pas d'étincelle au brûleur), fermez à nouveau la manette. Contrôlez s'il y a du gaz en vous servant d'une allumette, contrôlez s'il y a du courant et appelez le service après vente en cas de panne avérée.

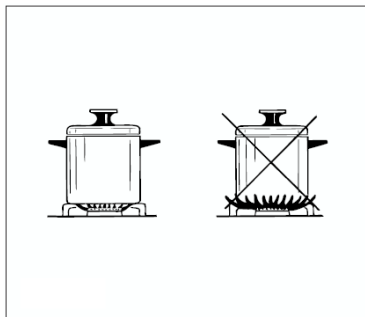
Brûleurs avec thermocouple (Si votre cuisinière est équipée de cette option)

La fonction thermocouple a pour but d'arrêter l'arrivée de gaz lorsque les robinets de gaz sont ouverts par mégarde par des enfants ou suite à l'arrêt de la flamme lorsqu'un liquide déborde sur les brûleurs. (optionnel sur les brûleurs dessus)

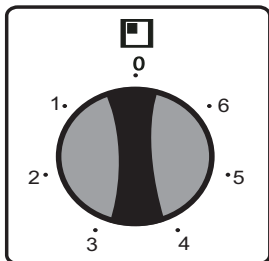
Tout en allumant le gaz (allumette ou électrique), appuyez et tournez la manette du brûleur souhaité dans le sens contraire des aiguilles d'une montre et dès que le brûleur est allumé, enlevez la flamme (allumette) ou arrêtez l'allumeur (électrique) et restez appuyé sur la manette pendant environ 3 secondes (un composant thermique détecte la flamme du brûleur et maintient ouvert le gaz. En cas de disparition de flamme lorsqu'un liquide déborde sur les brûleurs ou cas similaires, le composant thermique détecte la perte de chaleur et coupe le gaz en moins de 60 secondes).

Dimensions des casseroles

Afin d'obtenir la plus grande efficacité des brûleurs, faites attention à la taille des casseroles placées sur les brûleurs, et utilisez des casseroles parfaitement plane. Ne pas utiliser de casseroles dont le fond est concave ou convexe pour éviter les pertes d'énergies. Utilisez des casseroles de taille correspondante à la flamme



4.2 Utilisation de la plaque électrique



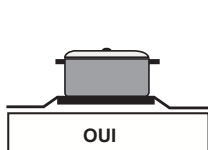
Le foyer chauffant est commandé par un commutateur 7 positions.
La position « 0 » correspond à l'arrêt.
L'utilisation de chaque position est indiquée ci-dessous :

- 1 Maintien au chaud
- 2-3 Mijotage et cuisson à feu doux
- 4-5-6 Cuisson à feu vif pour frir, saisir et faire bouillir

Note sur les plaques électriques : La partie supérieure de la plaque électrique est recouverte d'un matériau de protection résistant à la chaleur. A la première utilisation, tournez les manettes de commande des plaques sur la position « 3 » et laissez chauffer pendant cinq minutes afin de brûler et de renforcer la couche protectrice lors de la première utilisation.

Lorsque vous utilisez la plaque électrique

- La base des récipients utilisés doit être à fond plat, propre et sec
- Pour une utilisation efficace de votre table de cuisson, il est recommandé d'utiliser des casseroles de dimensions adaptées. Il est déconseillé d'utiliser des casseroles de petit diamètre sur les foyers larges, car cela occasionne une déperdition de chaleur et donc un gaspillage d'énergie.
- Évitez que les manches des récipients dépassent de la plaque, ceci pour les rendre inaccessibles aux enfants et pour éviter de renverser les récipients.
- Ne pas laisser tomber ou poser des feuilles de cuisson ou en matière plastique sur la plaque lorsque elle est chaude.
- Ne jamais cuisiner directement sur les foyers chauffants, mais dans des récipients.



AVERTISSEMENTS

Quand la manette de la plaque électrique est placée sur une position autre que "0", le voyant de la plaque s'allume.

Après l'utilisation, assurez-vous que le foyer de cuisson est éteint en vérifiant que la manette de commande est sur la position « 0 ». Ne touchez jamais la plaque même après l'avoir éteinte car elle reste chaude pendant un certain temps après l'utilisation. Empêchez les enfants de s'approcher des plaques.

Plaques électriques : Nettoyez la partie émaillée avec un chiffon humide après chaque utilisation (après avoir attendu que le dessus soit froid). Si la table présente des salissures importantes, vous pouvez également la nettoyer avec de l'eau additionnée de détergent. Une fois le nettoyage terminé, faites chauffer la plaque pendant quelques minutes pour les sécher. Si vous n'avez pas l'intention d'utiliser la plaque électrique pendant un certain temps, appliquez une mince couche d'huile de type huile lubrifiante.

4.3 Caractéristiques techniques du four

TE 56		TE 66	
RÉSISTANCE DE SOLE	1000 W	RÉSISTANCE DE SOLE	1100 W
RÉSISTANCE DE VOÛTE	1000 W	RÉSISTANCE DE VOÛTE	1200 W
GRILL	1600 W	GRILL	2000 W
RÉSISTANCE TURBO	2000 W	RÉSISTANCE TURBO	2000 W

4.4 Utilisation du four (suivant modèles)

La manette commutateur four vous permet de sélectionner les fonctions du four que vous souhaitez (suivant spécification cuisinière). Les différentes fonctions disponibles et leurs symboles sont indiquées ci-dessous. Les instructions détaillées sur l'utilisation de ces fonctions sont données dans les pages suivantes.

Elle vous sert à sélectionner les fonctions du four (voir Schéma 10). Celles-ci sont expliquées dans la partie suivante et dans le Tableau 1. Vous devez positionner la manette de sélection sur la fonction désirée et ensuite la manette thermostat à la température souhaitée pour une cuisson. Dans le cas contraire, la position sélectionnée ne fonctionne pas.

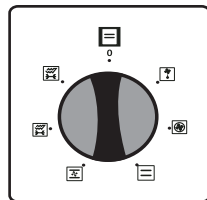


Schéma 10

Manette de thermostat du four

Il sert à sélectionner la température du four (voir Schéma 11). Lorsque le four a atteint la température souhaitée, le thermostat coupe le circuit et le voyant lumineux du thermostat s'éteint. Lorsque la température descend en dessous de la température réglée, le thermostat remet en route les résistances et l'indicateur lumineux correspondant se rallume.

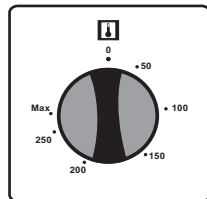






Schéma 11

La disponibilité des fonctions présentées ci-dessous varie selon le modèle

	Convection Naturelle	Les témoins du four et du thermostat sont allumés, les résistances supérieure et inférieure sont en fonction.
	Grill+ Tournebroche	Les témoins du four et du thermostat sont allumés, le grill et la fonction tournebroche sont en fonction.
	Double Grill+ Tournebroche	Les témoins du four et du thermostat sont allumés, la résistance supérieure, le grill et le tournebroche sont en fonction.
	Sole	La résistance inférieure du four est en fonction.



Fonction Convection Naturelle (Résistances Voûte + Sole)

Lorsque cette fonction est utilisée, la chaleur provient des résistances de voûte et de sole et se répartit régulièrement dans le four, ce qui garantit une cuisson homogène des aliments. Réglez le thermostat sur la température préconisée dans les instructions de cuisson. Tournez le sélecteur de fonction du four sur la position indiquée et programmez le temps de cuisson souhaitée. Préchauffez le four pendant 10mn, puis introduisez les aliments placés dans un récipient adapté. La fonction **Convection Naturelle** est le mode de cuisson idéal pour cuire les gâteaux, les cakes, les flans, les spaghettis au four, les lasagnes et les pizzas. Une fois la cuisson terminée, remplacez le sélecteur de fonction du four et la manette du thermostat en position « o ». Annulez la programmation. Retirez le plat du four et déposez-le sur une surface appropriée. Ouvrez la porte du four et laissez-le refroidir complètement. Dans la mesure où le four reste chaud pendant un certain temps, restez à l'écart et empêchez les enfants d'approcher de la cuisinière.



Tournebroche avec grill (Résistances Grill + Tournebroche)

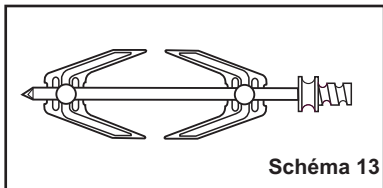


Schéma 13

Cette fonction convient particulièrement au grill, au poulet rôti et aux rôtis cuits à la broche. Pour rôtir, utilisez la broche (voir Schéma 13). Pour la fonction grill, mettez les aliments sur la grille et placez cette grille tout en haut du four. Après avoir mis la lèche frite sur le 3^e cran, la cuisson grill peut commencer. La lèche frite placée sur le 3^e cran garantit que l'huile qui coule des aliments soit récupérée.

Lors de l'utilisation de la fonction grill, la porte du four doit être fermée et la température du four doit être réglée à 190°C.

Tournez la manette du thermostat de votre four jusqu'à la température adéquate. Après un préchauffage de 5 minutes, placez les aliments dans le four.

À la fin de la cuisson, les opérations à effectuer sont les mêmes que pour mode cuisson convection naturelle



Fonction Double Grill avec Tournebroche (Résistances Grill + Voûte + Tournebroche)

Cette fonction s'utilise pour les grills rapides, les grills sur une grande surface, les poulets rôtis et les rôtis à la broche. Pour rôtir, utilisez la broche. Pour la fonction grill, mettez les aliments sur la grille et placez celle-ci tout en haut du four. Après avoir mis la lèche frite du four au 3^e cran, la préparation peut commencer. La lèche frite placé sur le 3^e cran garantit que l'huile qui coule des aliments soit récupérée. **Lors de l'utilisation de la fonction grill, la porte du four doit être fermée et la température doit être réglée à 190°C.**

Tournez la manette du thermostat de votre four jusqu'à la température adéquate. Après un préchauffage de 5 minutes, placez les aliments dans le four.

À la fin de la cuisson, les opérations à effectuer sont les mêmes que pour mode cuisson convection naturelle



Sole + ventilateur arrière (sole brassée)

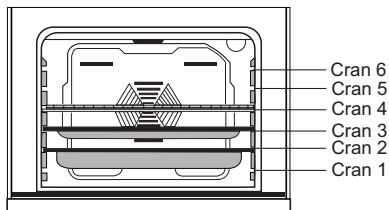
Dans ce mode de cuisson, la chaleur émane de la résistance de sole, et du ventilateur arrière. Cette fonction peut être utilisée pour réchauffer rapidement des plats de façon homogène.

4. 5 Tableau des temps de cuisson conseillé

PLATS	CHALEUR TOURNANTE			CONVECTION NATURELLE			CONVECTION VENTILEE			GRILL		
	Position du thermostat (°C)	Position de la grille	Durée de cuisson (dk)	Position du thermostat (°C)	Position de la grille	Durée de cuisson (dk)	Position du thermostat (°C)	Position de la grille	Durée de cuisson (dk)	Position du thermostat (°C)	Position de la grille	Durée de cuisson (dk)
Gâteaux	150 - 170	2 - 3 - 4	30 - 40	170 - 190	2 - 3	30 - 40	150 - 170	2 - 3 - 4	25 - 35			
Cookie	150 - 170	2 - 3 - 4	25 - 35	170 - 190	2 - 3	30 - 40	150 - 170	2 - 3 - 4	25 - 35			
Légumes	175 - 200	3	40 - 50	175 - 200	3	40 - 50	175 - 200	3	40 - 50			
Poulet				200	2 - 3	45 - 60	200	2 - 3	45 - 60	200	5	10 - 15
Côtelette										200		
Beefsteak										200	*	50 - 60
* Préparer à l'aide d'une broche.....												

4.6 Accessoires du four

Votre four est livré (suivant modèle) avec des plaques, lèche-frites, une grille et une broche pour rôtir la volaille. Vous pouvez par ailleurs utiliser des plats en verre, des moules à gâteaux, des plaques à four spéciales adaptées à la cuisson au four, que vous trouverez dans le commerce. Veillez à respecter les instructions données par le fabricant quant à l'utilisation possible du produit. Si vous utilisez des plats de petites dimensions, placez-les sur la grille de façon à ce qu'ils soient bien au milieu. Les instructions suivantes doivent également être respectées pour tous les plats émaillés. Si les aliments destinés à cuire ne couvrent pas toute la surface de la plaque de cuisson, s'il s'agit d'aliments qui sortent du congélateur, ou si la lèche-frite est utilisée pour recueillir les jus de cuisson susceptibles de couler durant le rôtissage, la plaque peut connaître des changements de forme dus aux fortes températures occasionnées par la cuisson ou le rôtissage. La plaque ne reprendra sa forme initiale que lorsqu'elle aura complètement refroidi après la cuisson. Il s'agit d'un phénomène tout à fait normal causé par les transferts de chaleur. Si vous utilisez des plats ou autres ustensils en verre pour la cuisson, ne les exposez pas directement au froid après les avoir sortis du four. Ne les posez pas sur des surfaces froides ou humides. Déposez-les sur un torchon de cuisine sec ou sur un dessous de plat, et veillez à ce qu'ils refroidissent lentement, de manière à éviter qu'ils ne se cassent. Si vous vous servez du grill dans votre four, nous vous recommandons d'utiliser les ustensiles fournis avec la plaque correspondante (si votre matériel comprend ces accessoires). Ainsi, les matières grasses qui coulent et giclent ne saliront pas l'intérieur du four. Si vous utilisez la grille : placez une lèche-frite sur l'un des deux gradins du bas pour recueillir les matières grasses. Pour faciliter le nettoyage, ajoutez un peu d'eau dans la lèche-frite. Attention, ne jamais poser la lèche-frite sur la partie inférieure du four, car il y a risque de surchauffe et de détérioration de l'émail du four. Quand vous utilisez le grill, utilisez les gradins 4 et 5 et huilez la grille pour que les aliments à griller ne collent pas à la grille.



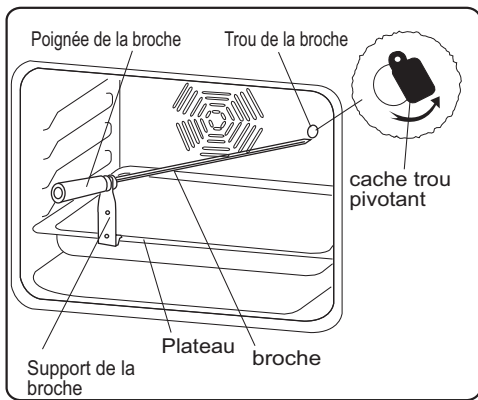
Grille : Utilisée pour la fonction grill ou pour y poser divers récipients autres que la lèche-frite de cuisson.

Lèche-frite à petit fond : Utilisée pour la cuisson de pâtisserie telle que les flans, etc.

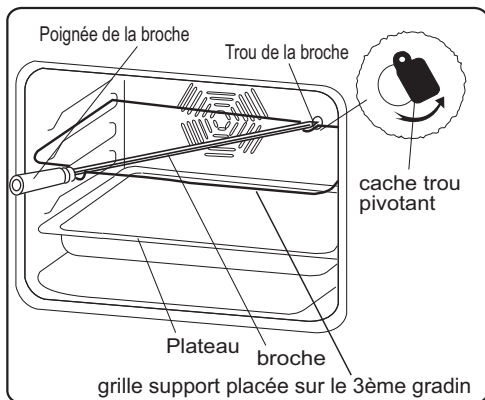
Lèche-frite à grand fond : Utilisée pour les cuissons lentes.

4.7 Fonction Tourne broche

Retirez les fourchettes de la broche en dévissant les vis et piquez la broche dans la volaille. Replacez ensuite les fourchettes en les glissant sur la broche et piquez-les dans la volaille. Resserrez les vis. Avant d'effectuer les opérations suivantes, assurez-vous que ni le four ni la fonction tourne broche ne fonctionnent. Insérez la lèche-frite au deuxième gradin, et placez le support de la broche de façon à le fixer dans les trous prévus dans la lèche-frite (comme sur la figure ci-contre). Certains modèles sont équipés d'une grille en guise de support de broche, et non d'un support de broche fixé sur une lèche-frite. Dans ce cas, la lèche-frite peut être placée au premier gradin, et il suffit de placer la grille de support au troisième gradin. Avant d'insérer la pointe de la broche dans le trou prévu à cet effet dans la paroi arrière du four, faites pivoter la petite pièce de métal qui le cache et regardez où se trouve le trou. Insérez la pointe de la broche dans le trou et fixez solidement l'autre extrémité de la broche à son support ou à la grille de support. Vérifiez également que la pointe de la broche est solidement insérée dans le trou. Pendant le rôtissage, la poignée plastique de la broche doit être enlevée et la porte du four doit être maintenue fermée.



Modèle avec support sur plateau



Modèle avec support sur grille

Veillez à ce que le four ne soit pas allumé pendant ces opérations.

Assurez-vous que toutes les manettes de commande soient éteintes et que l'appareil est froid avant d'effectuer le nettoyage.

Important : débranchez toujours la prise électrique avant de commencer le nettoyage.

Contrôlez si les produits de nettoyage sont approuvés et recommandés par le fabricant avant de les utiliser. N'utilisez pas des crèmes caustiques, des poudres nettoyantes abrasives, des éponges abrasives ou des outils durs pour éviter d'endommager les surfaces. Si les liquides débordent autour de votre cuisinière, les parties émaillées peuvent être endommagées. Nettoyez immédiatement les liquides ayant débordés avec un produit approprié

Nettoyage de l'intérieur du four

L'intérieur du four émaillé se nettoie plus facilement lorsque le four est encore un peu chaud.

Après chaque utilisation, essuyez le four avec un chiffon doux, au préalable trempé dans de l'eau savonneuse. Essayez-le ensuite une fois de plus avec un chiffon humide, puis séchez-le. Il est parfois nécessaire d'utiliser un produit de nettoyage pour effectuer un nettoyage complet. Ne pas nettoyer avec des nettoyeurs secs ou en poudre.

INTERIEUR CATALYSE (si votre four est équipé)

Le four auto-nettoyant diffère du four normal par ses parois internes recouvertes d'un émail micro-poreux spécial qui absorbe et élimine les résidus de gras pendant la cuisson. En cas d'écoulement de liquide gras, l'action auto-nettoyante du four est insuffisante, il faut donc passer une éponge humide sur les tâches de gras et par la suite, réchauffer le four à la température maximum, attendre que le four se refroidisse et puis passer à nouveau l'éponge humide.

Toutefois, selon l'utilisation, nous vous recommandons de les remplacer après un certain temps.

Nettoyage du couvercle verre de la cuisinière (si équipé)

Pour nettoyer le couvercle verre, utilisez un nettoyeur à vitres. Puis rincez-le et séchez-le avec un chiffon sec.

Nettoyage de la porte du four

Utilisez un produit nettoyeur pour vitres pour nettoyer la porte du four cotés intérieur et extérieur, puis rincez, et séchez avec un chiffon sec. La porte peut être retirée pour le nettoyage (voir les figures ci-dessous). Ouvrez complètement la porte. Mettre les axes métal dans les trous de la charnière. Répétez l'opération pour l'autre charnière. Soulevez légèrement la porte du four et enlevez-la en la tirant doucement vers l'extérieur. La porte se sépare alors complètement du four. Pour remettre la porte en place, replacez les charnières dans leur trou. Ne nettoyez pas la porte du four tant que les parties vitrées sont encore chaudes. Au cas où cette précaution n'était pas respectée, les parties vitrées pourraient se briser. En cas de problème, contactez votre service après-vente.

Nettoyage des brûleurs gaz et de la plaque électrique

Enlevez les grilles émaillées, les chapeaux et les brûleurs supérieurs de la cuisinière. Nettoyez-les avec de l'eau savonneuse, rincez-les et séchez-les avec un chiffon doux. Faites attention à l'emplacement correct des brûleurs cliquets en les remettant en place. Ne vous servez d'éponge abrasives pour nettoyer, car cela rayerait la surface. Il est tout à fait normal que les parties des chapeaux de brûleurs et des grilles émaillées touchant les flammes s'altèrent à certains endroits. Ces extrémités usées ne rouillent pas.

6.1 Avant de contacter le Service après vente

Si le four ne fonctionne pas :

- Vérifiez que la cuisinière est bien branchée
- Vérifiez qu'il n'y a pas de coupure de courant et qu'il y a bien du courant sur la prise
- Pour les modèles équipés d'une minuterie ou programmateur, vérifiez sa position.

Si le four ne chauffe pas :

La chaleur n'a peut-être pas été réglée avec la manette de thermostat du four.

Si la lampe intérieure ne s'allume pas :

- Vérifiez que la cuisinière est bien branchée
- Vérifiez si l'ampoule est défectueuse. Si tel est le cas, changez-la en suivant les indications fournies ci-dessus.

Cuisson (si la voûte et la sole ne cuisent pas de manière identique) :

Contrôlez les emplacements des grilles, le temps de cuisson et la position du thermostat
Si vos problèmes persistent malgré ces suggestions, veuillez contacter le service après vente

6.2 Information relative au transport

Si vous avez besoin de transporter la cuisinière, gardez l'emballage original du produit et transportez-la dedans. Respectez les consignes de transport indiquées sur l'emballage. Scotchez les parties supérieures, le couvercle et les grilles de la cuisinière. Placez une feuille de papier entre le couvercle supérieur et la table de cuisson, recouvrez le couvercle supérieur puis scotchez-le aux surfaces latérales du four. Ouvrez la porte du four et mettez du carton ou du papier sur la vitre intérieure du four afin que la lèche frite et la grille n'endommagent pas la contre-porte du four au cours du transport. Scotchez également la porte du four aux parois latérales.

Si vous n'avez pas l'emballage original :

Prenez des mesures afin de protéger les surfaces externes (verre et surfaces peintes) de la cuisinière contre les éventuels coups.

ENLEVEMENT DES APPAREILS MENAGERS USAGES

La directive européenne 2002/96/EC sur les Déchets des Equipements Electriques et Electroniques (DEEE), exige que les appareils ménagers usages ne soient pas jetés dans le flux normal des déchets municipaux. Les appareils usagés doivent être collectés séparément afin d'optimiser le taux de récupération et le recyclage des matériaux qui les composent, et réduire l'impact sur la santé humaine et l'environnement.

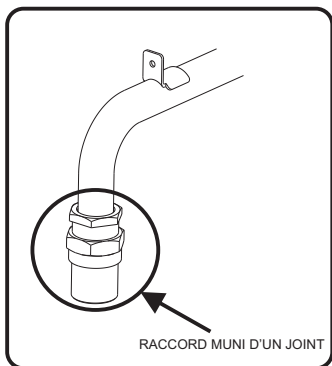
Le symbole de la poubelle barrée est apposé sur tous les produits pour rappeler les obligations de collecte séparée.

Les consommateurs devront contacter les autorités locales ou leur revendeur concernant la démarche à suivre pour l'enlèvement de leur vieil appareil.

TABLEAU 4

Catégorie II 2E+3+	LPG		NG	
	G30	G31	G20	G25
	28-30 mbar	37 mbar	20 mbar	25 mbar
BRÛLEUR RAPIDE				
Diamètre d'injecteur (%mm)	85	85	115	115
Indice nominal (kW)	3	3	3	3
Indice min. (kW)	0.85	0.85	0.7	0.7
Consommation en 1h	218.13 gr/h	214.28 gr/h		
Consommation en 1h (à 15° C et 1013mbar pression)			285.7 lt/h	332.2 lt/h
BRÛLEUR AUXILIAIRE				
Diamètre d'injecteur (%mm)	50	50	72	72
Indice nominal (kW)	1	1	1	1
Indice min. (kW)	0.4	0.4	0.3	0.3
Consommation en 1h	72.71 gr/h	71.42 gr/h		
Consommation en 1h (à 15° C et 1013mbar pression)			95.24 lt/h	110.74 lt/h
BRÛLEUR INTERMÉDIAIRE				
Diamètre d'injecteur (%mm)	65	65	97	97
Indice nominal (kW)	1.75	1.75	1.75	1.75
Indice min. (kW)	0.65	0.65	0.495	0.495
Consommation en 1h	127.25 gr/h	125 gr/h		
Consommation en 1h (à 15° C et 1013mbar pression)			166.66 lt/h	193.79 lt/h

NG:



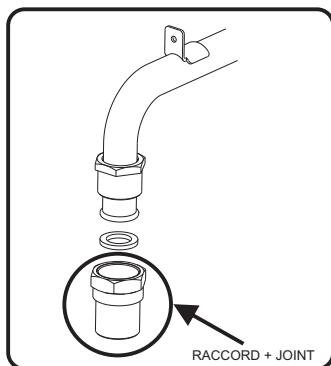
Si votre appareil est réglé en usine pour être alimenté au gaz naturel avec Tuyau TFEM :

Pour raccorder votre cuisinière avec un tuyau de raccordement TFEM, ne démontez pas le raccord ni son joint déjà installés sur l'arrivée de gaz.

Assurez vous que le tuyau que vous utilisez est conforme à la norme NF D36-121.

AVERTISSEMENT: APRES AVOIR EFFECTUE LE BRANCHEMENT AU GAZ, N'OUBLIEZ PAS DE FAIRE UN TEST DE FUITE AVEC DE L'EAU SAVONNEUSE.

LPG:



Si votre appareil est réglé en usine pour être alimenté au gaz butane :

Si vous souhaitez utiliser un tuyau de raccordement TFEM adapté OU

Si vous souhaitez changer le mode d'alimentation et brancher votre cuisinière au gaz naturel avec un tuyau de raccordement TFEM

Utilisez le raccord fourni avec les pièces de rechange. Assurez vous que le tuyau que vous utilisez est conforme à la norme NF D36-121. Utilisez toujours un joint entre le raccord et l'arrivée de gaz.

AVERTISSEMENT: APRES AVOIR EFFECTUE LE BRANCHEMENT AU GAZ, N'OUBLIEZ PAS DE FAIRE UN TEST DE FUITE AVEC DE L'EAU SAVONNEUSE.



Le symbole sur le produit ou son emballage indique que ce produit ne peut être traité comme déchet ménager. Il doit plutôt être remis au point de ramassage concerné, se chargeant du recyclage du matériel électrique et électronique. En vous assurant que ce produit est éliminé correctement, vous favorisez la prévention des conséquences négatives pour l'environnement et la santé humaine qui, sinon, seraient le résultat d'un traitement inapproprié des déchets de ce produit. Pour obtenir plus de détails sur le recyclage de ce produit, veuillez prendre contact avec le bureau municipal de votre région, votre service d'élimination des déchets ménagers ou le magasin où vous avez acheté le produit.